

# EMC stínící spony pro montáž za pomoci šroubů

s nebo bez integrovaného odlehčení tahu



Všude tam, kde musí být stínění kabelu připojeno k uzemnění, lze použít EMC stínící spony. Stínící spony jsou snadno použitelné a účinné proti rušení šířenému vedením.

Volitelná možnost odlehčení v tahu: kabel je upevněn přes plášť pomocí kabelových pásek.

Patka s otvorem pro šroub M4 nebo M5 umožňuje přímou montáž stínících spon LFZ-U|SKL kdekoli v rozváděči. Je možné použít existující šroub, který stačí povolit a spona se pod něj zasune.

Díky speciální konstrukci mají stínící spony MSKL velký rozsah průměrů, zatímco rozměry jsou poměrně malé. (Například spona MSKL 3-12 s 12 mm stíněným kabelem má šířku 26,25 mm).

LFZ-U-AB jsou zvláště vhodné pro montáž na frekvenční měniče Allen Bradley Powerflex 525/527. Přímý kontakt na převodníku šetří místo a rušení je stíněno přímo u zdroje rušení.

Stínící spony lze namontovat pomocí šroubů.

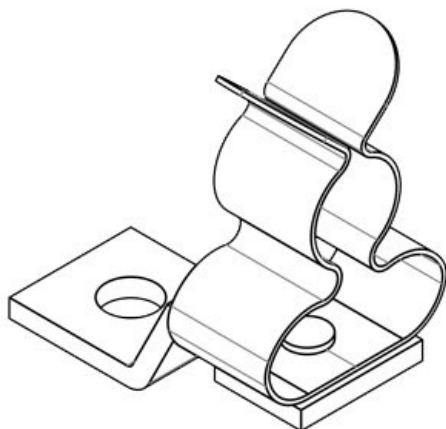
## Specifikace

<b>Materiál</b>	Stínící spony: Pozinkovaná pružinová ocel Stínící spony: Pozinkovaná ocel Šroubovatelná patka: Pozinkovaná ocel
<b>Vlastnosti</b>	odolnost proti vibracím
<b>Typ montáže</b>	Upevnění pomocí šroubů

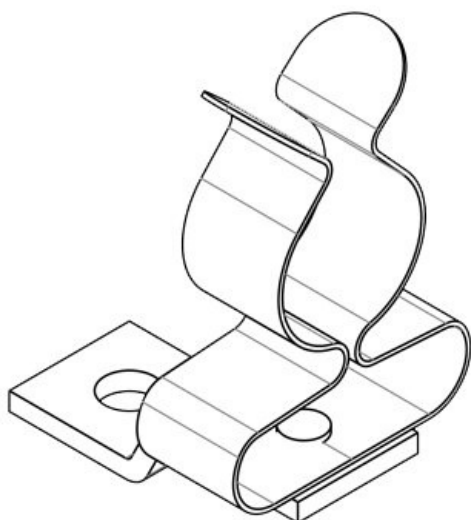
## Výhody

- Možnost odlehčení kabelu v tahu
- Velká kontaktní plocha
- Oddělené stínění a odlehčení v tahu kabelu
- Jednoduchá montáž a demontáž
- Stálý tlak na opletení kabelu, odpadá starost o stav pružiny
- Bezúdržbové, odolné vůči vibracím
- Dvojitě odlehčení v tahu: podle pokynů pro instalaci PROFINET

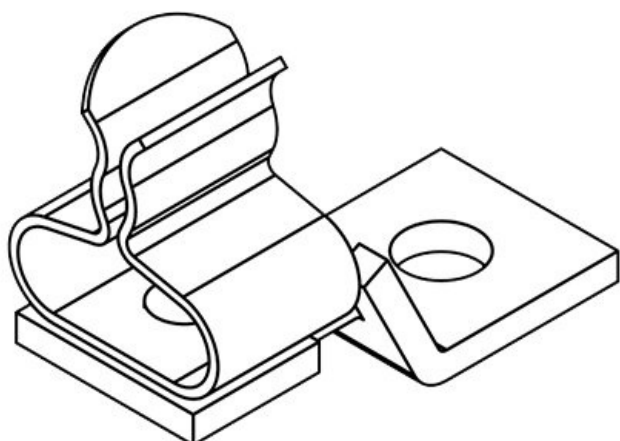
## Typy a velikosti výrobků



Obj.č.	<b>37608</b>	Délka	<b>24 mm</b>
EAN	<b>4251269316</b>	Šířka	<b>15 mm</b>
	<b>890</b>	Výška	<b>26 mm</b>
Bal.	<b>10</b>	Instalační výška	<b>26 mm</b>
Počet stínících spon	<b>1</b>	Světlý rozměr dna	<b>M4</b>
Pro počet kabelů	<b>1</b>	Počet otvorů pro šrouby	<b>1</b>
Min. rozsah průměru	<b>3 mm</b>	Průměr otvorů pro šrouby	<b>4,1 mm</b>
Max. rozsah průměru	<b>12 mm</b>		



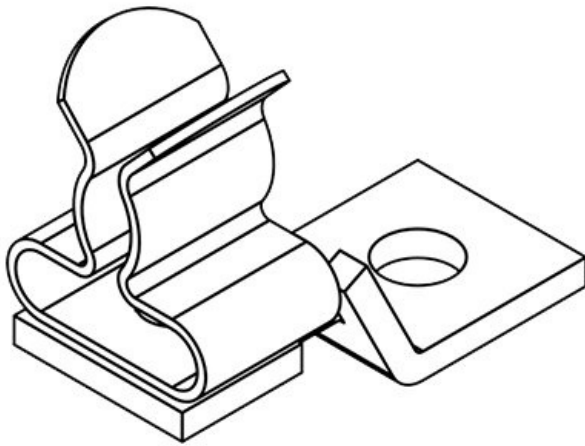
Obj.č.	<b>37610</b>	Délka	<b>24 mm</b>
EAN	<b>4251269316</b>	Šířka	<b>20 mm</b>
	<b>906</b>	Výška	<b>32 mm</b>
Bal.	<b>10</b>	Instalační	<b>32 mm</b>
Počet stínících spon	<b>1</b>	výška	<b>M4</b>
Pro počet kabelů	<b>1</b>	dna	<b>1</b>
Min. rozsah průměru	<b>8 mm</b>	Počet otvorů	<b>1</b>
Max. rozsah průměru	<b>18 mm</b>	Průměr otvorů pro šrouby	<b>4,1 mm</b>



Obj.č.	<b>36251</b>	Délka	<b>24 mm</b>
EAN	<b>4251269302</b>	Šířka	<b>11,8 mm</b>
	<b>404</b>	Výška	<b>18,4 mm</b>
Bal.	<b>10</b>	Instalační	<b>18,4 mm</b>
Počet stínících spon	<b>1</b>	výška	<b>M4</b>
Pro počet kabelů	<b>1</b>	dna	<b>1</b>
Min. rozsah průměru	<b>1,5 mm</b>	Počet otvorů	<b>1</b>
Max. rozsah průměru	<b>3 mm</b>	Průměr otvorů pro šrouby	<b>4,1 mm</b>

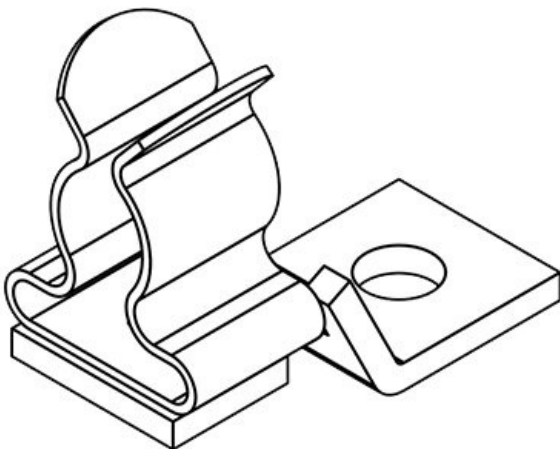
LF|SKL 3-6

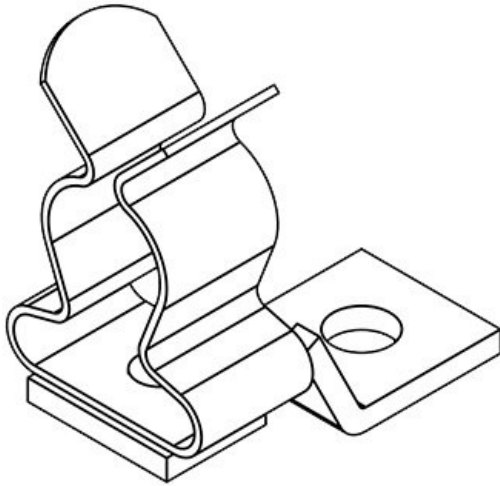
Obj.č.	<b>36253</b>	Délka	<b>24 mm</b>
EAN	<b>4251269302</b>	Šířka	<b>11,8 mm</b>
	<b>428</b>	Výška	<b>19 mm</b>
Bal.	<b>10</b>	Instalační výška	<b>19 mm</b>
Počet stínících spon	<b>1</b>	Světlý rozměr dna	<b>M4</b>
Pro počet kabelů	<b>1</b>	Počet otvorů	<b>1</b>
Min. rozsah průměru	<b>3 mm</b>	Průměr otvorů pro šrouby	<b>4,1 mm</b>
Max. rozsah průměru	<b>6 mm</b>		



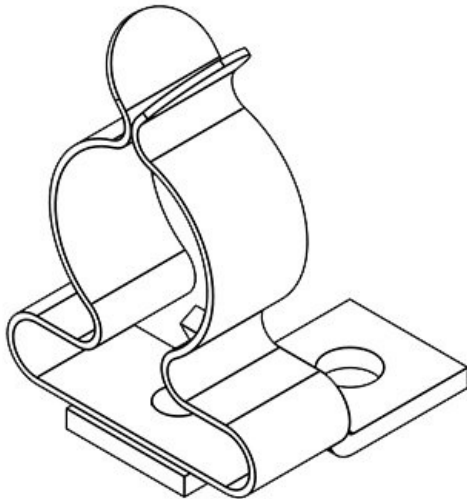
LF|SKL 6-8

Obj.č.	<b>36255</b>	Délka	<b>24 mm</b>
EAN	<b>4251269302</b>	Šířka	<b>11,8 mm</b>
	<b>435</b>	Výška	<b>20,5 mm</b>
Bal.	<b>10</b>	Instalační výška	<b>20,5 mm</b>
Počet stínících spon	<b>1</b>	Světlý rozměr dna	<b>M4</b>
Pro počet kabelů	<b>1</b>	Počet otvorů	<b>1</b>
Min. rozsah průměru	<b>6 mm</b>	Průměr otvorů pro šrouby	<b>4,1 mm</b>
Max. rozsah průměru	<b>8 mm</b>		





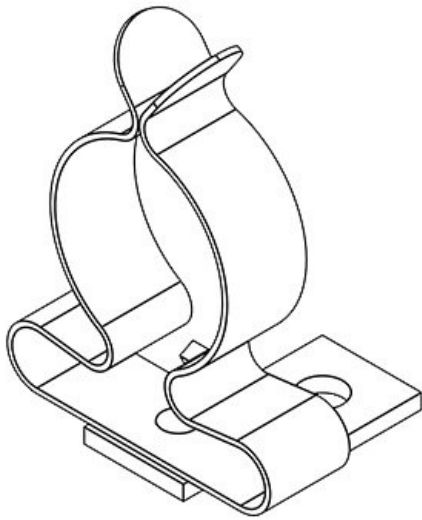
Obj.č.	<b>36256</b>	Délka	<b>24 mm</b>
EAN	<b>4251269302</b>	Šířka	<b>14 mm</b>
	<b>442</b>	Výška	<b>25,5 mm</b>
Bal.	<b>10</b>	Instalační	<b>25,5 mm</b>
Počet stínících spon	<b>1</b>	výška	Světlý rozměr <b>M4</b>
Pro počet kabelů	<b>1</b>	dna	Počet otvorů <b>1</b>
Min. rozsah průměru	<b>8 mm</b>	Průměr otvorů	<b>4,1 mm</b>
Max. rozsah průměru	<b>11 mm</b>	pro šrouby	



Obj.č.	<b>36257</b>	Délka	<b>24 mm</b>
EAN	<b>4251269302</b>	Šířka	<b>21 mm</b>
	<b>459</b>	Výška	<b>32,5 mm</b>
Bal.	<b>10</b>	Instalační	<b>32,5 mm</b>
Počet stínících spon	<b>1</b>	výška	Světlý rozměr <b>M4</b>
Pro počet kabelů	<b>1</b>	dna	Počet otvorů <b>1</b>
Min. rozsah průměru	<b>11 mm</b>	Průměr otvorů	<b>4,1 mm</b>
Max. rozsah průměru	<b>17 mm</b>	pro šrouby	

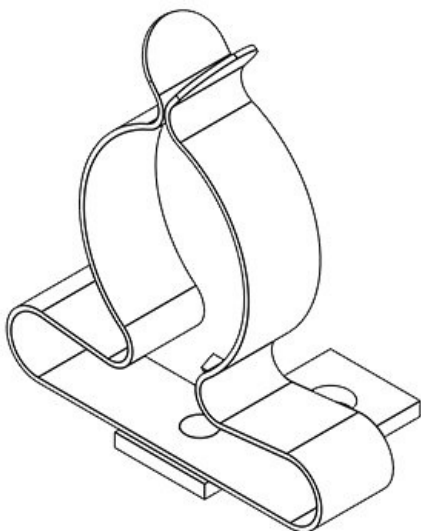
LF|SKL 17-22

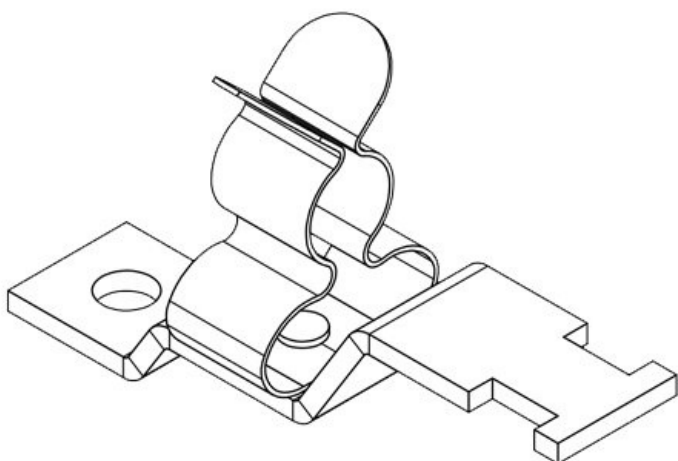
Obj.č.	<b>36258</b>	Délka	<b>24 mm</b>
EAN	<b>4251269302</b>	Šířka	<b>26,5 mm</b>
	<b>466</b>	Výška	<b>40 mm</b>
Bal.	<b>10</b>	Instalační	<b>40 mm</b>
Počet stínících spon	<b>1</b>	výška	
Pro počet kabelů	<b>1</b>	Světlý rozměr dna	<b>M4</b>
Min. rozsah průměru	<b>17 mm</b>	Počet otvorů	<b>1</b>
Max. rozsah průměru	<b>22 mm</b>	Průměr otvorů pro šrouby	<b>4,1 mm</b>



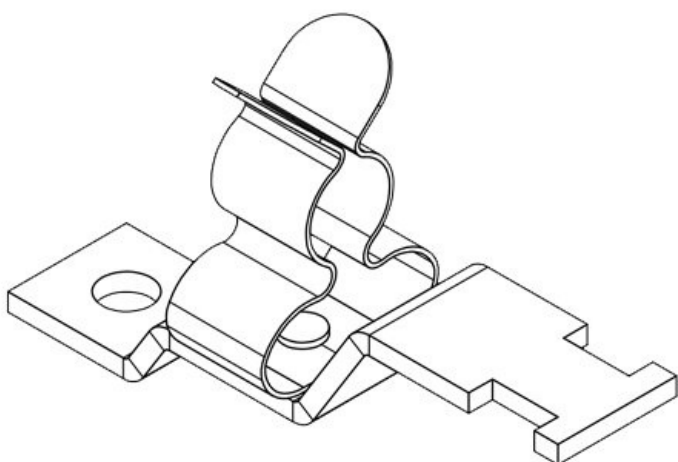
LF|SKL 22-30

Obj.č.	<b>36259</b>	Délka	<b>24 mm</b>
EAN	<b>4251269302</b>	Šířka	<b>35 mm</b>
	<b>473</b>	Výška	<b>44,4 mm</b>
Bal.	<b>10</b>	Instalační	<b>44,4 mm</b>
Počet stínících spon	<b>1</b>	výška	
Pro počet kabelů	<b>1</b>	Světlý rozměr dna	<b>M4</b>
Min. rozsah průměru	<b>22 mm</b>	Počet otvorů	<b>1</b>
Max. rozsah průměru	<b>30 mm</b>	Průměr otvorů pro šrouby	<b>4,1 mm</b>



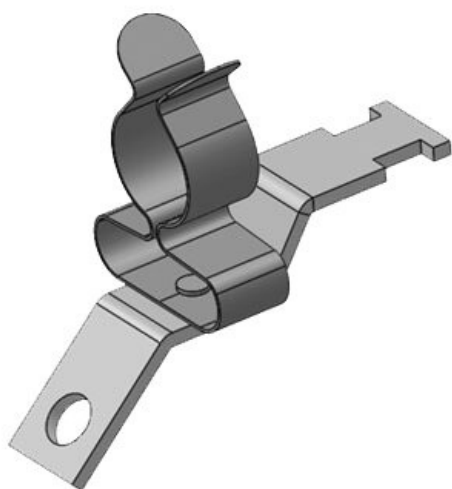


Obj.č.	<b>37612</b>	Max. rozsah	<b>12 mm</b>
EAN	<b>4251269316</b>	průměru	
	<b>913</b>	Délka	<b>46,3 mm</b>
Bal.	<b>10</b>	Šířka	<b>15 mm</b>
Počet stínících spon	<b>1</b>	Výška	<b>26 mm</b>
Odlehčení v tahu (podle ČSN EN 62444)	<b>1</b>	Instalační výška	<b>26 mm</b>
Pro počet kabelů	<b>1</b>	Světlý rozměr dna	<b>M4</b>
Min. rozsah průměru	<b>3 mm</b>	Počet otvorů	<b>1</b>
		Průměr otvorů pro šrouby	<b>4,1 mm</b>

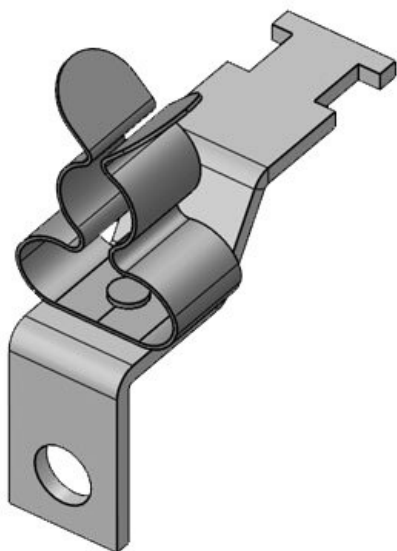


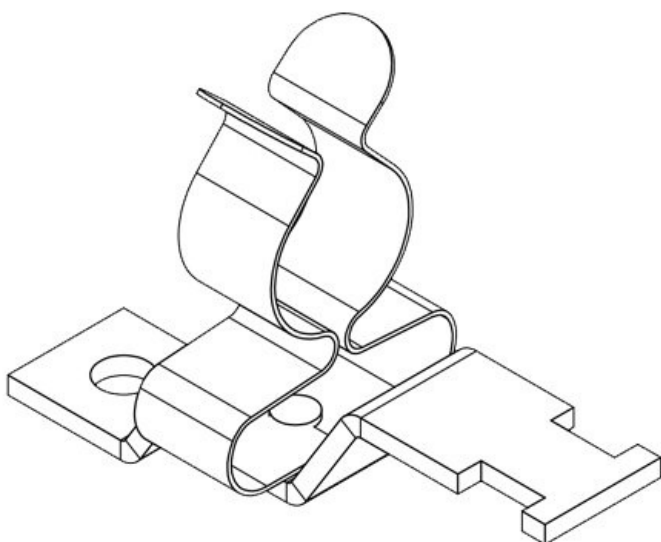
Obj.č.	<b>37373</b>	Max. rozsah	<b>12 mm</b>
EAN		průměru	
Bal.	<b>10</b>	Délka	<b>46,3 mm</b>
Počet stínících spon	<b>1</b>	Šířka	<b>15 mm</b>
Odlehčení v tahu (podle ČSN EN 62444)	<b>1</b>	Výška	<b>26 mm</b>
Pro počet kabelů	<b>1</b>	Instalační výška	<b>26 mm</b>
Min. rozsah průměru	<b>3 mm</b>	Světlý rozměr dna	<b>M6</b>
		Počet otvorů	<b>1</b>
		Průměr otvorů pro šrouby	<b>6,2 mm</b>

Obj.č.	<b>37660.1</b>	Max. rozsah	<b>12 mm</b>
EAN	<b>4251269320</b>	průměru	
	<b>965</b>	Délka	<b>45,1 mm</b>
Bal.	<b>10</b>	Šířka	<b>14,9 mm</b>
Počet stínících spon	<b>1</b>	Výška	<b>33,1 mm</b>
Odlehčení v tahu (podle ČSN EN 62444)	<b>1</b>	Světlý rozměr dna	<b>M4</b>
Pro počet kabelů	<b>1</b>	Počet otvorů	<b>1</b>
Min. rozsah průměru	<b>3 mm</b>	Průměr otvorů pro šrouby	<b>4,1 mm</b>

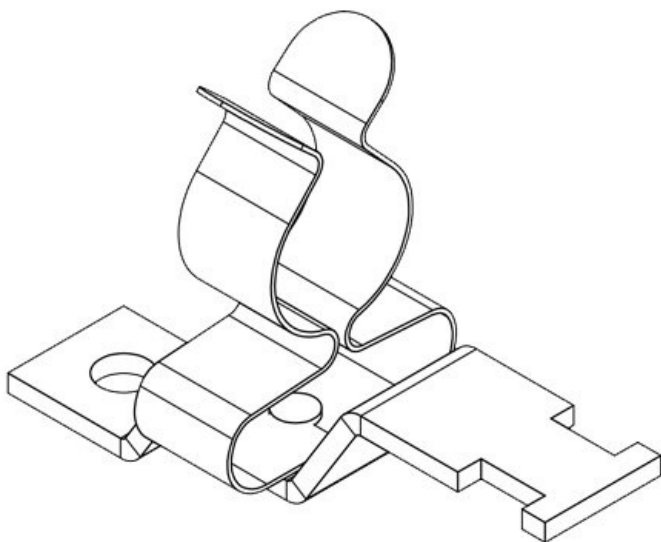


Obj.č.	<b>37661.1</b>	Max. rozsah	<b>12 mm</b>
EAN	<b>4251269321</b>	průměru	
	<b>450</b>	Délka	<b>34,7 mm</b>
Bal.	<b>10</b>	Šířka	<b>14,9 mm</b>
Počet stínících spon	<b>1</b>	Výška	<b>37,1 mm</b>
Odlehčení v tahu (podle ČSN EN 62444)	<b>1</b>	Světlý rozměr dna	<b>M4</b>
Pro počet kabelů	<b>1</b>	Počet otvorů	<b>1</b>
Min. rozsah průměru	<b>3 mm</b>	Průměr otvorů pro šrouby	<b>4,1 mm</b>



**LFZ-M|MSKL 8-18 M4**

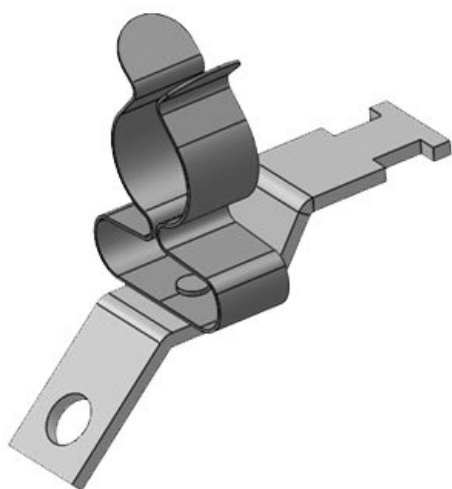
Obj.č.	<b>37614</b>	Max. rozsah	<b>18 mm</b>
EAN	<b>4251269316</b>	průměru	
	<b>920</b>	Délka	<b>46,3 mm</b>
Bal.	<b>10</b>	Šířka	<b>20 mm</b>
Počet stínících spon	<b>1</b>	Výška	<b>32,2 mm</b>
Odlehčení v tahu (podle ČSN EN 62444)	<b>1</b>	Instalační výška	<b>32,2 mm</b>
Pro počet kabelů	<b>1</b>	Světlý rozměr dna	<b>M4</b>
Min. rozsah průměru	<b>8 mm</b>	Počet otvorů	<b>1</b>
		Průměr otvorů pro šrouby	<b>4,1 mm</b>

**LFZ-M|MSKL 8-18 M6**

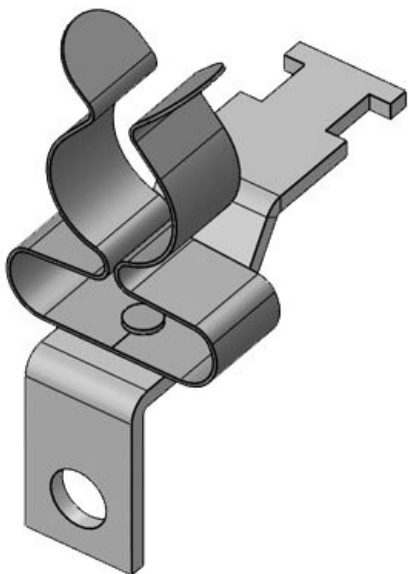
Obj.č.	<b>37388</b>	Max. rozsah	<b>18 mm</b>
EAN		průměru	
Bal.	<b>10</b>	Délka	<b>46,3 mm</b>
Počet stínících spon	<b>1</b>	Šířka	<b>20 mm</b>
Odlehčení v tahu (podle ČSN EN 62444)	<b>1</b>	Výška	<b>32,2 mm</b>
Pro počet kabelů	<b>1</b>	Instalační výška	<b>32,2 mm</b>
Min. rozsah průměru	<b>8 mm</b>	Světlý rozměr dna	<b>M6</b>
		Počet otvorů	<b>1</b>
		Průměr otvorů pro šrouby	<b>6,2 mm</b>

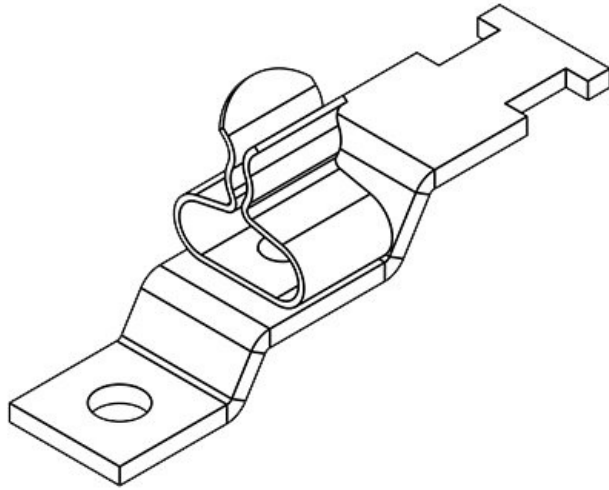


Obj.č.	<b>37660.2</b>	Max. rozsah	<b>18 mm</b>
EAN	<b>4251269320</b>	průměru	
	<b>972</b>	Délka	<b>45,1 mm</b>
Bal.	<b>10</b>	Šířka	<b>19,7 mm</b>
Počet stínících spon	<b>1</b>	Výška	<b>39,3 mm</b>
Odlehčení v tahu (podle ČSN EN 62444)	<b>1</b>	Světlý rozměr dna	<b>M4</b>
Pro počet kabelů	<b>1</b>	Počet otvorů	<b>1</b>
Min. rozsah průměru	<b>8 mm</b>	Průměr otvorů pro šrouby	<b>4,1 mm</b>

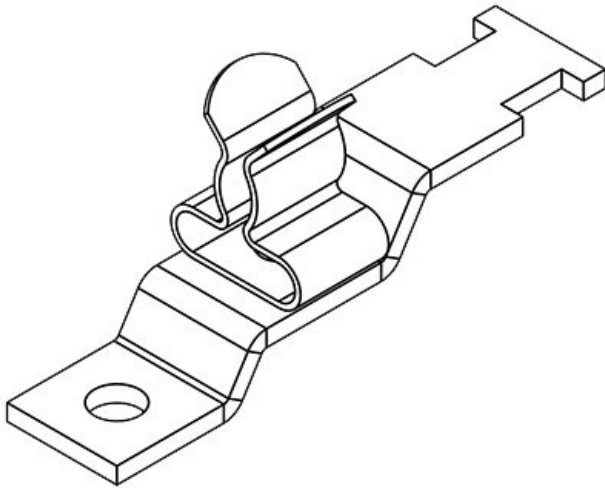


Obj.č.	<b>37661.2</b>	Max. rozsah	<b>18 mm</b>
EAN	<b>4251269321</b>	průměru	
	<b>467</b>	Délka	<b>34,7 mm</b>
Bal.	<b>10</b>	Šířka	<b>19,4 mm</b>
Počet stínících spon	<b>1</b>	Výška	<b>43,3 mm</b>
Odlehčení v tahu (podle ČSN EN 62444)	<b>1</b>	Světlý rozměr dna	<b>M4</b>
Pro počet kabelů	<b>1</b>	Počet otvorů	<b>1</b>
Min. rozsah průměru	<b>8 mm</b>	Průměr otvorů pro šrouby	<b>4,1 mm</b>





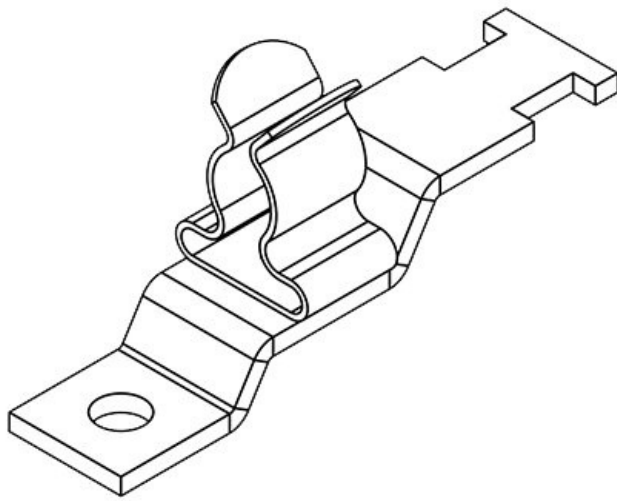
Obj.č.	<b>36910</b>	Max. rozsah	<b>3 mm</b>
EAN	<b>4251269305</b>	průměru	
	<b>054</b>	Délka	<b>44,4 mm</b>
Bal.	<b>10</b>	Šířka	<b>11,8 mm</b>
Počet stínících spon	<b>1</b>	Výška	<b>18,4 mm</b>
Odlehčení v tahu (podle ČSN EN 62444)	<b>1</b>	Instalační výška	<b>18,4 mm</b>
Pro počet kabelů	<b>1</b>	Světlý rozměr dna	<b>M4</b>
Min. rozsah průměru	<b>1,5 mm</b>	Počet otvorů	<b>1</b>
		Průměr otvorů pro šrouby	<b>4,1 mm</b>



Obj.č.	<b>36915</b>	Max. rozsah	<b>6 mm</b>
EAN	<b>4251269305</b>	průměru	
	<b>061</b>	Délka	<b>44,4 mm</b>
Bal.	<b>10</b>	Šířka	<b>11,8 mm</b>
Počet stínících spon	<b>1</b>	Výška	<b>19,1 mm</b>
Odlehčení v tahu (podle ČSN EN 62444)	<b>1</b>	Instalační výška	<b>19,1 mm</b>
Pro počet kabelů	<b>1</b>	Světlý rozměr dna	<b>M4</b>
Min. rozsah průměru	<b>3 mm</b>	Počet otvorů	<b>1</b>
		Průměr otvorů pro šrouby	<b>4,1 mm</b>

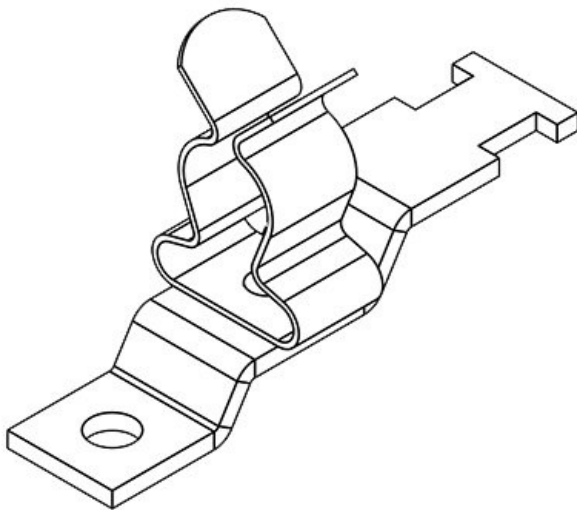
## LFZ|SKL 6-8

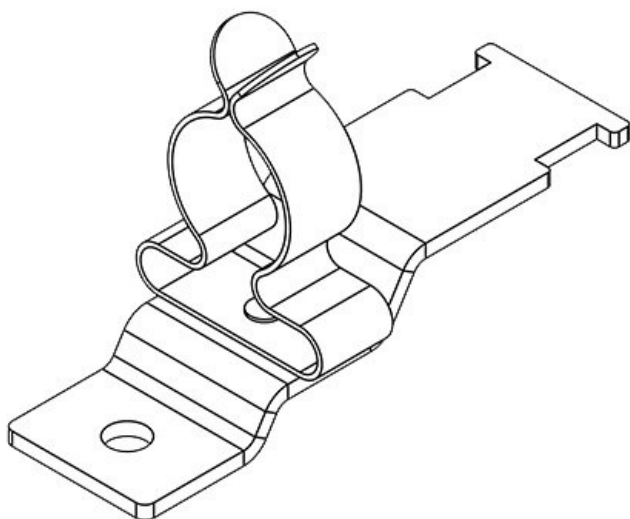
Obj.č.	<b>36920</b>	Max. rozsah	<b>8 mm</b>
EAN	<b>4251269305</b>	průměru	
	<b>078</b>	Délka	<b>44,4 mm</b>
Bal.	<b>10</b>	Šířka	<b>11,8 mm</b>
Počet stínících spon	<b>1</b>	Výška	<b>20,5 mm</b>
Odlehčení v tahu (podle ČSN EN 62444)	<b>1</b>	Instalační výška	<b>20,5 mm</b>
Pro počet kabelů	<b>1</b>	Světlý rozměr dna	<b>M4</b>
Min. rozsah průměru	<b>6 mm</b>	Počet otvorů	<b>1</b>
		Průměr otvorů pro šrouby	<b>4,1 mm</b>



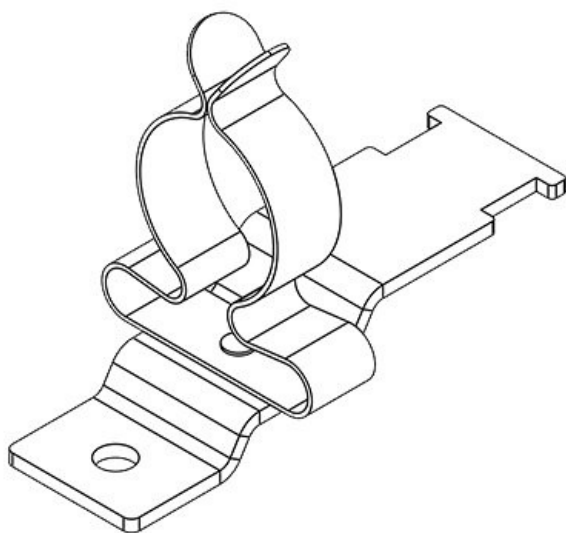
## LFZ|SKL 8-11

Obj.č.	<b>36925</b>	Max. rozsah	<b>11 mm</b>
EAN	<b>4251269305</b>	průměru	
	<b>085</b>	Délka	<b>44,4 mm</b>
Bal.	<b>10</b>	Šířka	<b>14 mm</b>
Počet stínících spon	<b>1</b>	Výška	<b>25,5 mm</b>
Odlehčení v tahu (podle ČSN EN 62444)	<b>1</b>	Instalační výška	<b>25,5 mm</b>
Pro počet kabelů	<b>1</b>	Světlý rozměr dna	<b>M4</b>
Min. rozsah průměru	<b>8 mm</b>	Počet otvorů	<b>1</b>
		Průměr otvorů pro šrouby	<b>4,1 mm</b>



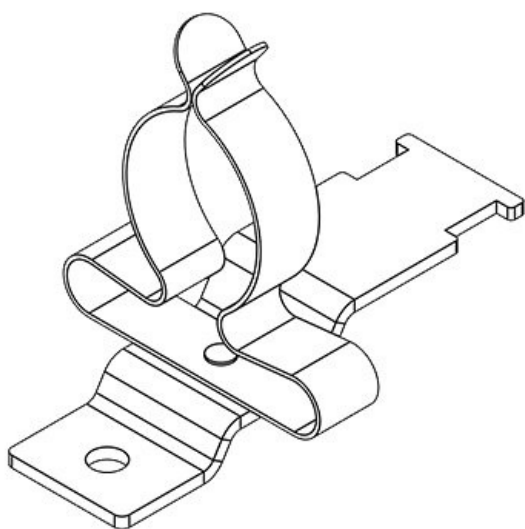


Obj.č.	<b>36930</b>	Max. rozsah	<b>17 mm</b>
EAN	<b>4251269305</b>	průměru	
	<b>092</b>	Délka	<b>55 mm</b>
Bal.	<b>10</b>	Šířka	<b>21 mm</b>
Počet stínících spon	<b>1</b>	Výška	<b>33 mm</b>
Odlehčení v tahu (podle ČSN EN 62444)	<b>1</b>	Instalační výška	<b>33 mm</b>
Pro počet kabelů	<b>1</b>	Světlý rozměr dna	<b>M4</b>
Min. rozsah průměru	<b>11 mm</b>	Počet otvorů	<b>1</b>
		Průměr otvorů pro šrouby	<b>4,1 mm</b>

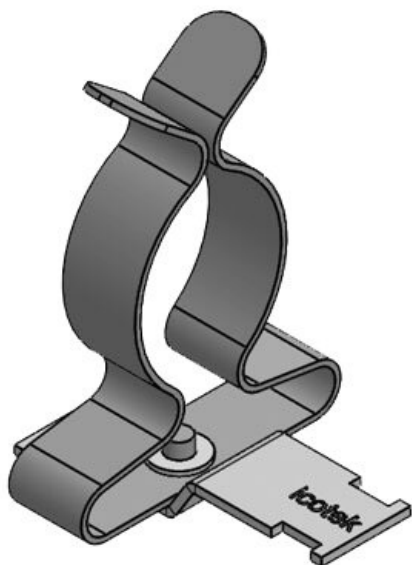


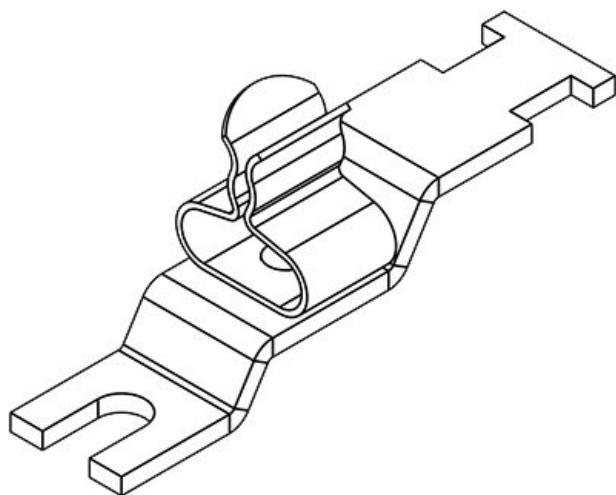
Obj.č.	<b>36935</b>	Max. rozsah	<b>22 mm</b>
EAN	<b>4251269305</b>	průměru	
	<b>108</b>	Délka	<b>55 mm</b>
Bal.	<b>10</b>	Šířka	<b>26,5 mm</b>
Počet stínících spon	<b>1</b>	Výška	<b>40 mm</b>
Odlehčení v tahu (podle ČSN EN 62444)	<b>1</b>	Instalační výška	<b>40 mm</b>
Pro počet kabelů	<b>1</b>	Světlý rozměr dna	<b>M4</b>
Min. rozsah průměru	<b>17 mm</b>	Počet otvorů	<b>1</b>
		Průměr otvorů pro šrouby	<b>4,1 mm</b>

Obj.č.	<b>36940</b>	Max. rozsah	<b>30 mm</b>
EAN	<b>4251269305</b>	průměru	
	<b>115</b>	Délka	<b>55 mm</b>
Bal.	<b>10</b>	Šířka	<b>35 mm</b>
Počet stínících spon	<b>1</b>	Výška	<b>44 mm</b>
Odlehčení v tahu (podle ČSN EN 62444)	<b>1</b>	Instalační výška	<b>44 mm</b>
Pro počet kabelů	<b>1</b>	Světlý rozměr dna	<b>M4</b>
Min. rozsah průměru	<b>22 mm</b>	Počet otvorů	<b>1</b>
		Průměr otvorů pro šrouby	<b>4,1 mm</b>

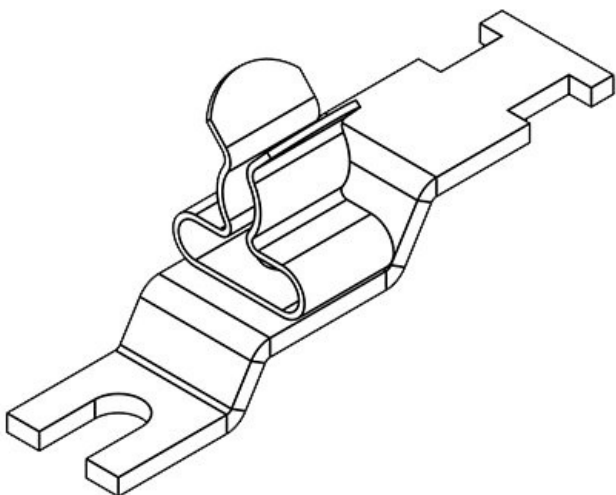


Obj.č.	<b>36941</b>	Max. rozsah	<b>38 mm</b>
EAN	<b>4251269319</b>	průměru	
	<b>082</b>	Délka	<b>55 mm</b>
Bal.	<b>10</b>	Šířka	<b>46,5 mm</b>
Počet stínících spon	<b>1</b>	Výška	<b>67 mm</b>
Odlehčení v tahu (podle ČSN EN 62444)	<b>1</b>	Instalační výška	<b>67 mm</b>
Pro počet kabelů	<b>1</b>	Světlý rozměr dna	<b>M4</b>
Min. rozsah průměru	<b>30 mm</b>	Počet otvorů	<b>1</b>
		Průměr otvorů pro šrouby	<b>4,2 mm</b>



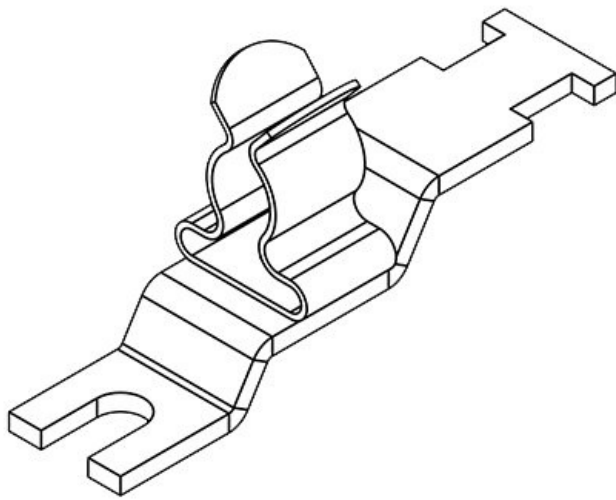


Obj.č.	<b>36886.1</b>	Min. rozsah	<b>1,5 mm</b>
EAN	<b>4251269304</b>	průměru	
	<b>972</b>	Max. rozsah	<b>3 mm</b>
Bal.	<b>10</b>	průměru	
Počet stínících spon	<b>1</b>	Šířka	<b>11,8 mm</b>
Délka	<b>44,4 mm</b>	Výška	<b>18,4 mm</b>
Odlehčení v tahu (podle ČSN EN 62444)	<b>1</b>	Instalační výška	<b>18,4 mm</b>
Pro počet kabelů	<b>1</b>	Světlý rozměr dna	<b>M4</b>
		Počet otvorů	<b>1</b>
		Průměr otvorů pro šrouby	<b>4,2 mm</b>

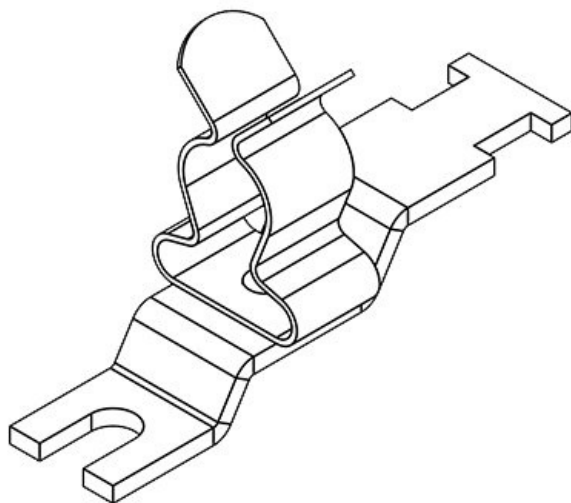


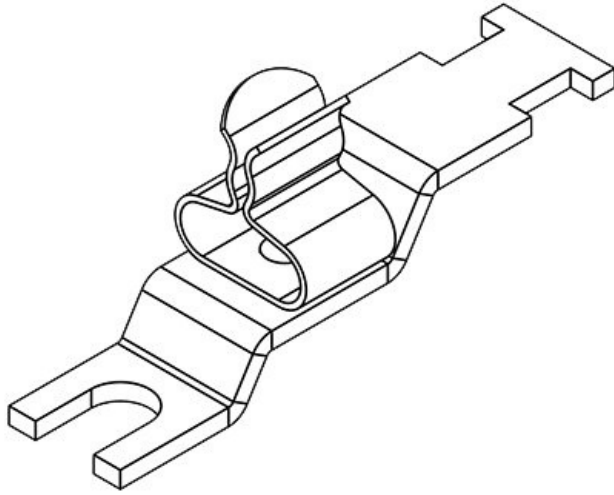
Obj.č.	<b>36886.2</b>	Min. rozsah	<b>3 mm</b>
EAN	<b>4251269304</b>	průměru	
	<b>989</b>	Max. rozsah	<b>6 mm</b>
Bal.	<b>10</b>	průměru	
Počet stínících spon	<b>1</b>	Šířka	<b>11,8 mm</b>
Délka	<b>44,4 mm</b>	Výška	<b>19,1 mm</b>
Odlehčení v tahu (podle ČSN EN 62444)	<b>1</b>	Instalační výška	<b>19,1 mm</b>
Pro počet kabelů	<b>1</b>	Světlý rozměr dna	<b>M4</b>
		Počet otvorů	<b>1</b>
		Průměr otvorů pro šrouby	<b>4,2 mm</b>

Obj.č.	<b>36886.3</b>	Min. rozsah	<b>6 mm</b>
EAN	<b>4251269304</b>	průměru	
	<b>996</b>	Max. rozsah	<b>8 mm</b>
Bal.	<b>10</b>	průměru	
Počet stínících spon	<b>1</b>	Šířka	<b>11,8 mm</b>
		Výška	<b>20,5 mm</b>
Délka	<b>44,4 mm</b>	Instalační	<b>20,5 mm</b>
Odlehčení v tahu (podle ČSN EN 62444)	<b>1</b>	výška	
		Světlý rozměr dna	<b>M4</b>
Pro počet kabelů	<b>1</b>	Počet otvorů	<b>1</b>
		Průměr otvorů pro šrouby	<b>4,2 mm</b>

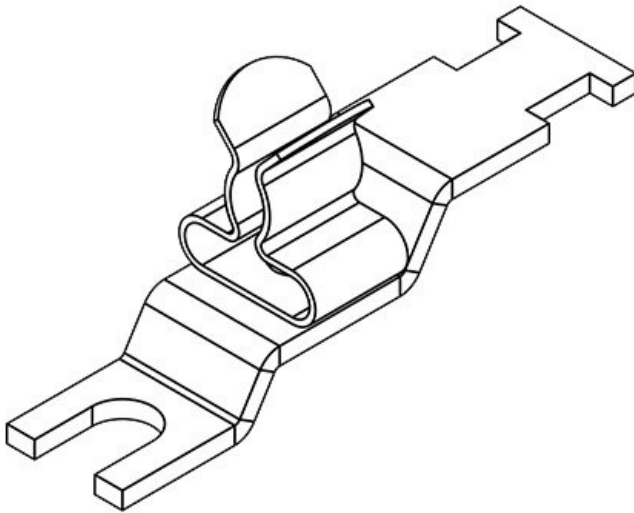


Obj.č.	<b>36886.4</b>	Min. rozsah	<b>8 mm</b>
EAN	<b>4251269305</b>	průměru	
	<b>009</b>	Max. rozsah	<b>11 mm</b>
Bal.	<b>10</b>	průměru	
Počet stínících spon	<b>1</b>	Šířka	<b>14 mm</b>
		Výška	<b>25,5 mm</b>
Délka	<b>44,4 mm</b>	Instalační	<b>25,5 mm</b>
Odlehčení v tahu (podle ČSN EN 62444)	<b>1</b>	výška	
		Světlý rozměr dna	<b>M4</b>
Pro počet kabelů	<b>1</b>	Počet otvorů	<b>1</b>
		Průměr otvorů pro šrouby	<b>4,2 mm</b>





Obj.č.	<b>36887.1</b>	Min. rozsah	<b>1,5 mm</b>
EAN	<b>4251269305</b>	průměru	
	<b>016</b>	Max. rozsah	<b>3 mm</b>
Bal.	<b>10</b>	průměru	
Počet stínících spon	<b>1</b>	Šířka	<b>11,8 mm</b>
Délka	<b>44,4 mm</b>	Výška	<b>18,4 mm</b>
Odlehčení v tahu (podle ČSN EN 62444)	<b>1</b>	Instalační výška	<b>18,4 mm</b>
Pro počet kabelů	<b>1</b>	Světlý rozměr dna	<b>M5</b>
		Počet otvorů	<b>1</b>
		Průměr otvorů pro šrouby	<b>5,2 mm</b>

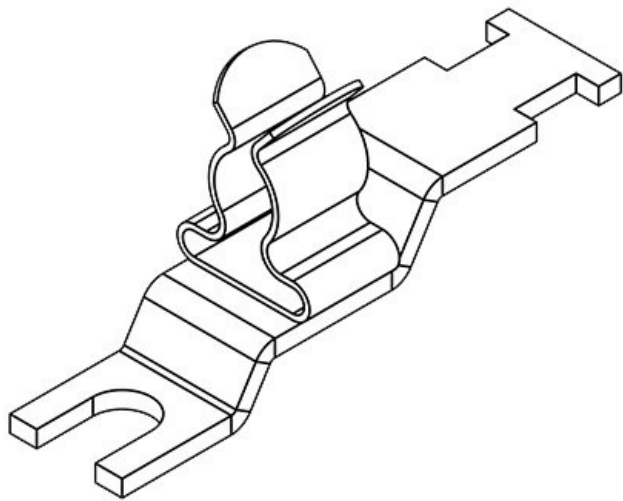


Obj.č.	<b>36887.2</b>	Min. rozsah	<b>3 mm</b>
EAN	<b>4251269305</b>	průměru	
	<b>023</b>	Max. rozsah	<b>6 mm</b>
Bal.	<b>10</b>	průměru	
Počet stínících spon	<b>1</b>	Šířka	<b>11,8 mm</b>
Délka	<b>44,4 mm</b>	Výška	<b>19,1 mm</b>
Odlehčení v tahu (podle ČSN EN 62444)	<b>1</b>	Instalační výška	<b>19,1 mm</b>
Pro počet kabelů	<b>1</b>	Světlý rozměr dna	<b>M5</b>
		Počet otvorů	<b>1</b>
		Průměr otvorů pro šrouby	<b>5,2 mm</b>



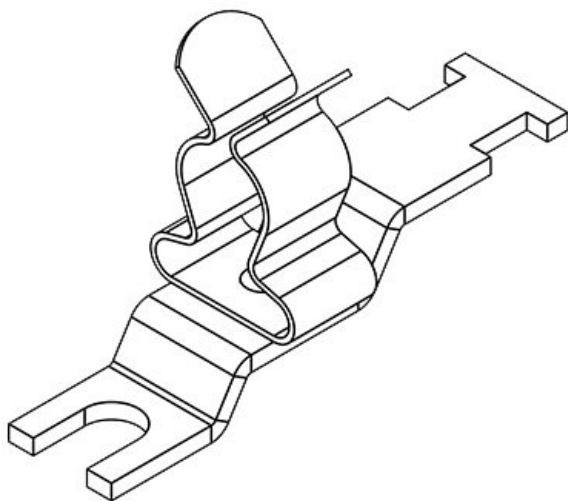
LFZ-U5|SKL 6-8

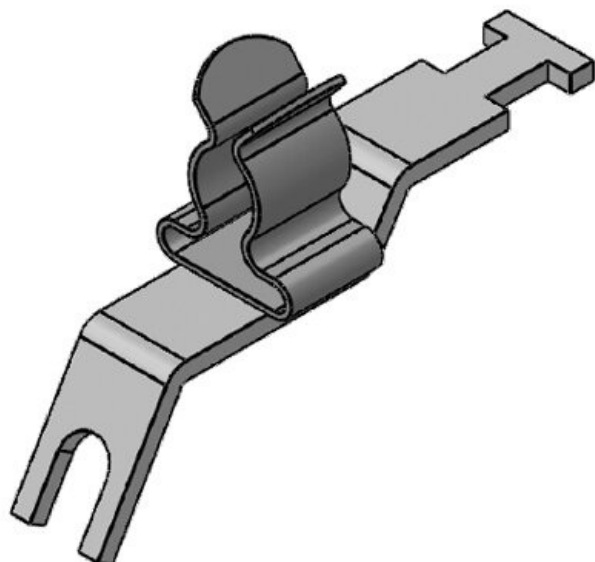
Obj.č.	<b>36887.3</b>	Min. rozsah	<b>6 mm</b>
EAN	<b>4251269305</b>	průměru	
	<b>030</b>	Max. rozsah	<b>8 mm</b>
Bal.	<b>10</b>	průměru	
Počet stínících spon	<b>1</b>	Šířka	<b>11,8 mm</b>
		Výška	<b>20,5 mm</b>
Délka	<b>44,4 mm</b>	Instalační	<b>20,5 mm</b>
Odlehčení v tahu (podle ČSN EN 62444)	<b>1</b>	výška	
		Světlý rozměr dna	<b>M5</b>
Pro počet kabelů	<b>1</b>	Počet otvorů	<b>1</b>
		Průměr otvorů pro šrouby	<b>5,2 mm</b>



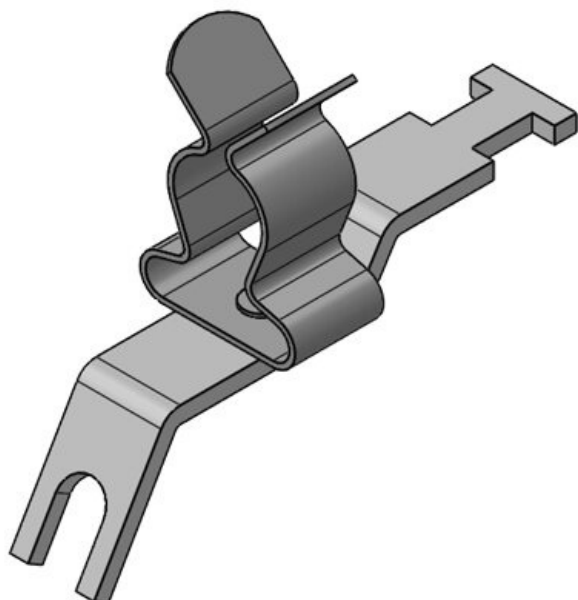
LFZ-U5|SKL 8-11

Obj.č.	<b>36887.4</b>	Min. rozsah	<b>8 mm</b>
EAN	<b>4251269305</b>	průměru	
	<b>047</b>	Max. rozsah	<b>11 mm</b>
Bal.	<b>10</b>	průměru	
Počet stínících spon	<b>1</b>	Šířka	<b>14 mm</b>
		Výška	<b>25,5 mm</b>
Délka	<b>44,4 mm</b>	Instalační	<b>25,5 mm</b>
Odlehčení v tahu (podle ČSN EN 62444)	<b>1</b>	výška	
		Světlý rozměr dna	<b>M5</b>
Pro počet kabelů	<b>1</b>	Počet otvorů	<b>1</b>
		Průměr otvorů pro šrouby	<b>5,2 mm</b>



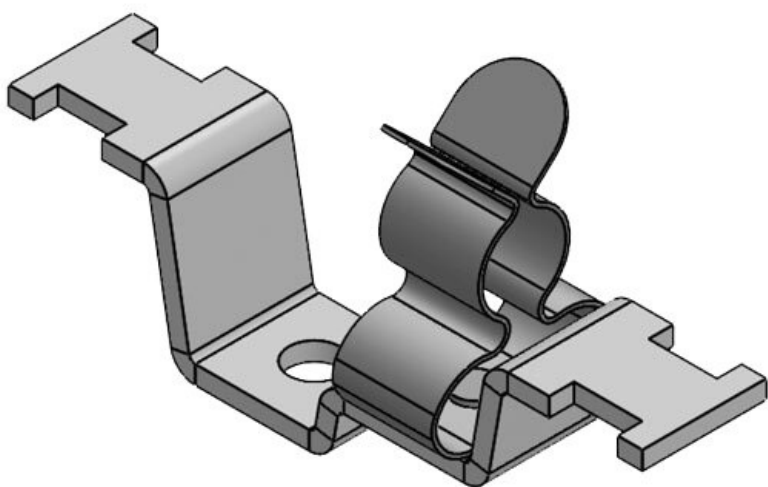
**LFZ-U-ABJSKL 6-8**

Obj.č.	<b>36948.3</b>	Min. rozsah	<b>6 mm</b>
EAN	<b>4251269322</b>	průměru	
	<b>365</b>	Max. rozsah	<b>8 mm</b>
Bal.	<b>10</b>	průměru	
Počet stínících spon	<b>1</b>	Šířka	<b>11,8 mm</b>
Délka	<b>43,6 mm</b>	Výška	<b>27,2 mm</b>
Odlehčení v tahu (podle ČSN EN 62444)	<b>1</b>	Instalační výška	<b>27,2 mm</b>
Pro počet kabelů	<b>1</b>	Světlý rozměr dna	<b>M4</b>
		Počet otvorů	<b>1</b>
		Průměr otvorů pro šrouby	<b>4,3 mm</b>

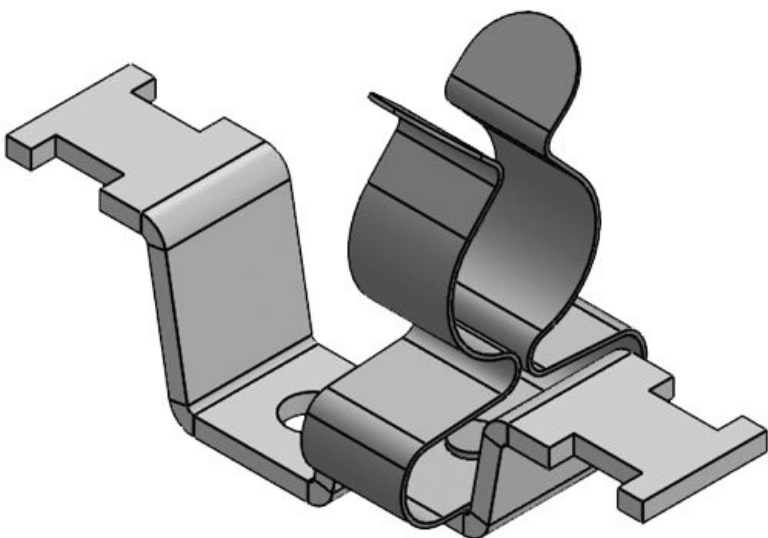
**LFZ-U-ABJSKL 8-11**

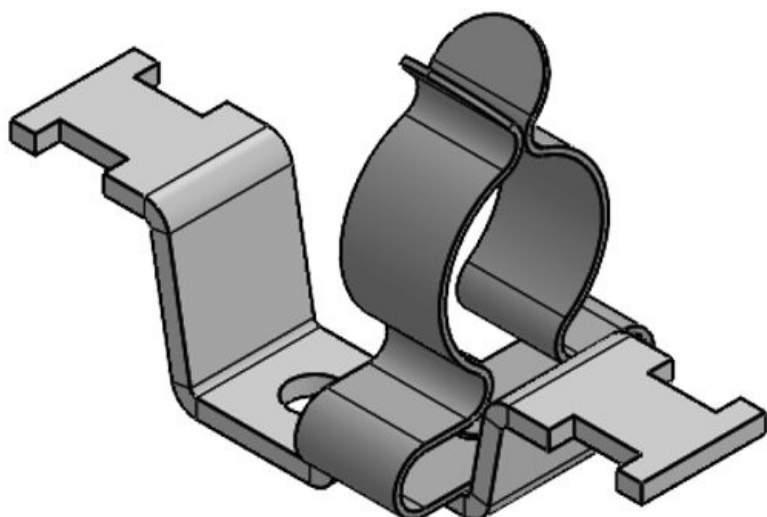
Obj.č.	<b>36948.4</b>	Min. rozsah	<b>8 mm</b>
EAN	<b>4251269322</b>	průměru	
	<b>372</b>	Max. rozsah	<b>11 mm</b>
Bal.	<b>10</b>	průměru	
Počet stínících spon	<b>1</b>	Šířka	<b>14 mm</b>
Délka	<b>43,6 mm</b>	Výška	<b>32,2 mm</b>
Odlehčení v tahu (podle ČSN EN 62444)	<b>1</b>	Instalační výška	<b>32,2 mm</b>
Pro počet kabelů	<b>1</b>	Světlý rozměr dna	<b>M4</b>
		Počet otvorů	<b>1</b>
		Průměr otvorů pro šrouby	<b>4,3 mm</b>

Obj.č.	<b>37665.150</b>	Min. rozsah	<b>3 mm</b>
EAN	<b>4251269320</b>	průměru	
	<b>941</b>	Max. rozsah	<b>12 mm</b>
Bal.	<b>10</b>	průměru	
Počet stínících spon	<b>1</b>	Šířka	<b>14,9 mm</b>
		Výška	<b>26 mm</b>
Délka	<b>51 mm</b>	Instalační	<b>26 mm</b>
Odlehčení v tahu (podle ČSN EN 62444)	<b>1</b>	výška	
		Světlý rozměr dna	<b>M4</b>
Pro počet kabelů	<b>1</b>	Počet otvorů	<b>1</b>
		Průměr otvorů pro šrouby	<b>4,1 mm</b>

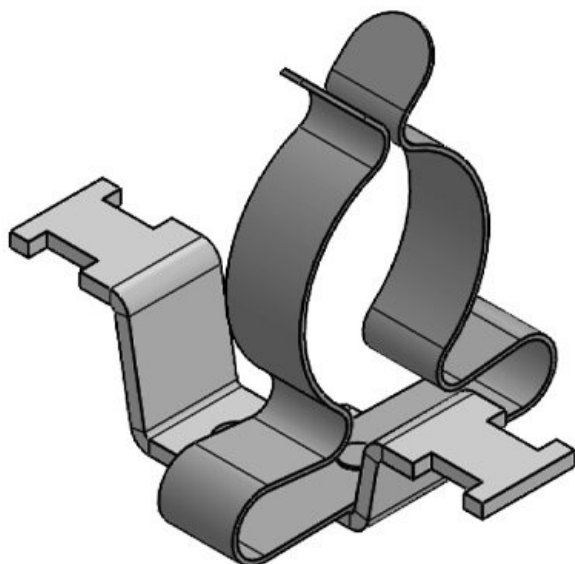


Obj.č.	<b>37666.150</b>	Min. rozsah	<b>8 mm</b>
EAN	<b>4251269320</b>	průměru	
	<b>958</b>	Max. rozsah	<b>18 mm</b>
Bal.	<b>10</b>	průměru	
Počet stínících spon	<b>1</b>	Šířka	<b>19,7 mm</b>
		Výška	<b>32,2 mm</b>
Délka	<b>51 mm</b>	Instalační	<b>32,2 mm</b>
Odlehčení v tahu (podle ČSN EN 62444)	<b>1</b>	výška	
		Světlý rozměr dna	<b>M4</b>
Pro počet kabelů	<b>1</b>	Počet otvorů	<b>1</b>
		Průměr otvorů pro šrouby	<b>4,1 mm</b>





Obj.č.	<b>37590.150</b>	Min. rozsah	<b>17 mm</b>
EAN	<b>4251269324</b>	průměru	
	<b>871</b>	Max. rozsah	<b>22 mm</b>
Bal.	<b>10</b>	průměru	
Počet stínících spon	<b>1</b>	Šířka	<b>21 mm</b>
Délka	<b>51 mm</b>	Výška	<b>32,5 mm</b>
Odlehčení v tahu (podle ČSN EN 62444)	<b>1</b>	Instalační výška	<b>32,5 mm</b>
Pro počet kabelů	<b>1</b>	Světlý rozměr dna	<b>M4</b>
		Počet otvorů	<b>1</b>
		Průměr otvorů pro šrouby	<b>4,1 mm</b>



Obj.č.	<b>37591.150</b>	Min. rozsah	<b>22 mm</b>
EAN	<b>4251269324</b>	průměru	
	<b>888</b>	Max. rozsah	<b>30 mm</b>
Bal.	<b>10</b>	průměru	
Počet stínících spon	<b>1</b>	Šířka	<b>35 mm</b>
Délka	<b>51 mm</b>	Výška	<b>41,3 mm</b>
Odlehčení v tahu (podle ČSN EN 62444)	<b>1</b>	Instalační výška	<b>41,3 mm</b>
Pro počet kabelů	<b>1</b>	Světlý rozměr dna	<b>M4</b>
		Počet otvorů	<b>1</b>
		Průměr otvorů pro šrouby	<b>4,1 mm</b>